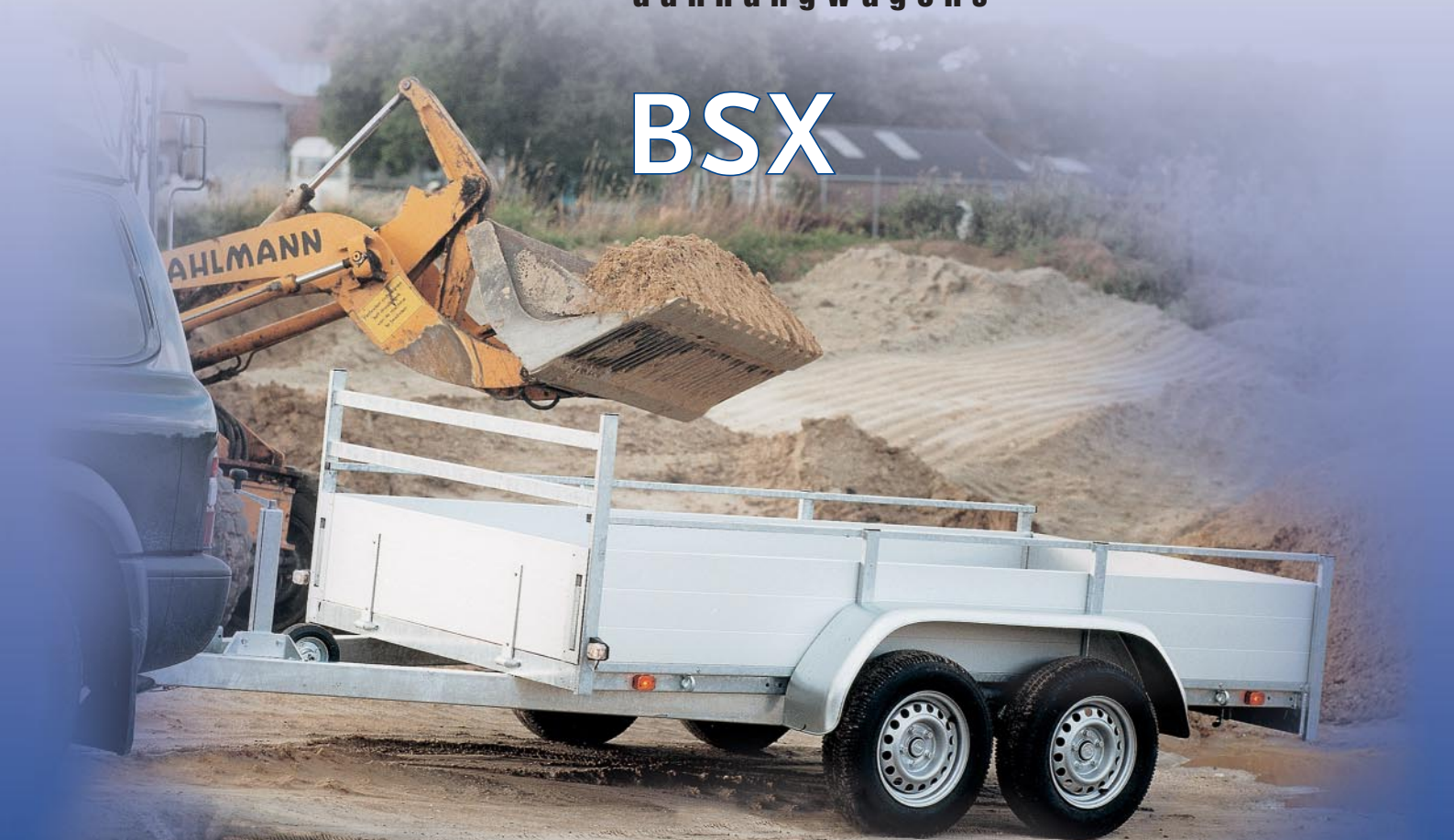


# Anssems

aanhangwagens

## BSX



# BSX, de bakwagens

**Kwaliteit.** Dat is in één woord het handelsmerk van Anssems Aanhangwagens BV. Dankzij onze jarenlange ervaring weten wij als geen ander wie onze aanhangwagens gebruiken en wat hun wensen zijn. Onze bakwagens zijn een direct antwoord op alle wensen, waarbij een hoge prioriteit is gegeven aan stabiliteit, veiligheid, optimaal laadvermogen, multifunctionaliteit en gebruiksgemak. Voor de ontwikkeling van onze aanhangwagens is gebruik gemaakt van geavanceerde technieken en zijn ze uiteraard uitvoerig getest, onder meer op een testbaan en een zogenoemde rollenbaan.

## Stabiliteit

Het stalen chassis van de aanhangwagens is door middel van een robot gelast en volbad verzinkt. De V-dissel van een gemiddelde aanhangwagen, bestaande uit een kokerprofiel, heeft een lengte van 145 centimeter en is zeer stabiel. Op de dissels is een EG-goedkeuring afgegeven. Tevens is het chassis uitge-



BSX 750.205



BSX 750.251



BSX 1300.205

voerd met een stevig voorrek en een stevige reling. Deze bestaan ook uit een kokerprofiel. Het resultaat is te allen tijden een zeer stabiel chassis. En dat vinden wij belangrijk, want dat is toch de basis van een goede aanhangwagen.

De assen en de koppeling of de oplooprem die worden gemonteerd, zijn van een hoogwaardige kwaliteit. Bij de keuze van de assen is een royale reserve ingecalculiseerd. Hierdoor is het draagvermogen van de assen hoger dan het totale draagvermogen van de aanhangwagen. Zo wordt bij het type BSX 1300 een as met een draagvermogen van 1.500 kilogram gemonteerd en bij de BSX 2000 zijn dat twee assen met elk een draagvermogen van 1.300 kilo.

Maar niet alleen het draagvermogen is uitzonderlijk in zijn klasse. Ook de bodemplaat van de bak is uitermate geschikt om elke denkbare klus te klaren. Eén houten plaat van 15 millimeter dik, twee langsliggers en meerdere dwarsdragers zorgen voor een perfecte ondersteuning.

## Veiligheid

Veiligheid staat hoog in het vaandel bij Anssems Aanhangwagens BV. Als het om veiligheid gaat telt niet alleen de stevige constructie van de aanhangwagen, maar is het vooral ook van belang om goed zichtbaar te zijn voor andere weggebruikers. Om dat te bereiken is de verlichting, die volgens EG-richtlijnen wordt gemonteerd, uitgebreid met zijmarkeringslichten. Deze lichten zijn veel beter te zien dan reflectoren. Bovendien is in het ontwerp rekening gehouden met het feit dat men ook gezien moet worden als de achterklep open is. Moet u bijvoorbeeld in het donker laden met open achterklep, dan zijn de alarmlichten toch nog zichtbaar. Met een aanhangwagen van Anssems wordt u gezien, en dat is wel zo'n veilig idee.



Verlichting zichtbaar bij open achterklep

## Optimaal laadvermogen

Ondanks het sterke stalen chassis is het ledige gewicht van onze aanhangwagens opvallend laag. Met als resultaat een optimaal laadvermogen. Het lage ledige gewicht is gerealiseerd door de materialen die we gebruiken voor het vervaardigen van de wagens nauwkeurig te selecteren. Zo zijn de bakwagens uitgevoerd met aluminium bordes, wat gezorgd heeft voor een belangrijk deel van de gewichtsreductie.



*Voorklep geopend*



*Uittrekkoker aan achterzijde*

### Multifunctioneel

Met de Anssems-bakwagen kunt u allerlei ladingen vervoeren. De borden met een hoogte van 35 centimeter zorgen voor een groot volume, zodat losse delen eenvoudig geladen kunnen worden. Maar ook lange delen zijn geen probleem, omdat het voor- en achterbord eenvoudig neergeklapt kunnen worden. Het voorbord rust dan op de dissel, het achterbord op twee uittrekbare kokers, terwijl de verlichting nog gewoon zichtbaar blijft. Zo is er altijd meer dan voldoende ruimte om lange delen toch veilig te kunnen vervoeren en behoren problemen met te korte aanhangwagens voorgoed tot de verleden tijd. Over multifunctioneel gesproken!

### Gebruiksgemak

Voor het stevig en veilig vastbinden van de lading, zijn onze aanhangwagens uitgevoerd met een degelijk voorrek en een degelijke reling. Bovendien zijn rondom zogenoemde bindogen gemonteerd, die zowel het gebruik van touw als spanband vergemakkelijken.

Alle bakwagens worden standaard met een neuswiel geleverd. Ongeremde wagens met een normaal neuswiel, geremde wa-

gens met een zwaar, neerklapbaar neuswiel. Dit vergemakkelijkt het aan- en afkoppelen en het manoeuvreren van de aanhangwagens.

De aluminium borden ten slotte bieden naast het geringe gewicht nog één groot voordeel. Aluminium verkleurt niet, zelfs niet na jarenlang intensief gebruik. Zo blijven onze aanhangwagens er altijd netjes uitzien. Kortom: met aanhangwagens van Anssems mag u gezien worden!

*Asschokbreker gemonteerd (optie)*



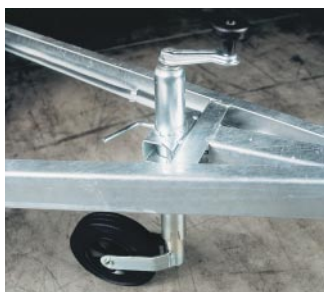
**BSX 1300.251**



**BSX 2000.251**



**BSX 2000.301**



*Normaal neuswiel*



*Neerklapbaar neuswiel*



	BSX 750 205x120	BSX 750 251x130	BSX 1300 205x120	BSX 1300 251x130	BSX 2000 251x130	BSX 2000 301x150
<b>Afmetingen/Gewichten</b>						
Totaal draagvermogen	750	750	1300/1000	1300/1000	2000/1500	2000/1500
Ledig gewicht	205	230	270	300	365	405
Laadvermogen	545	520	1030/730	1000/700	1635/1135	1595/1095
Baklengte binnenwerks (A)	205	251	205	251	251	301
Bakbreedte binnenwerks (B)	120	130	120	130	130	150
Laadvloerhoogte (C)	52	52	53	53	50	50
Dissellengte (D)	135	135	145	145	145	145
Totale lengte (E)	351	397	361	407	407	457
Totale breedte (F)	166	176	170	180	181	201
Totale hoogte (G)	127	127	128	128	125	125
Bordhoogte (H)	35	35	35	35	35	35
Relinghoogte (I)	45	45	45	45	45	45
Voorrekhoogte (J)	75	75	75	75	75	75
Bandenmaat	185/70R13	185/70R13	185R14	185R14	185/70R13	185/70R13
<b>Accessoires</b>						
Huif 150 cm, met een insteekhoogte (K) van: en een totale hoogte (L) van:	* 145 207	* 145 207	* 145 208	* 145 208	* 145 205	* 145 205
Huif 180 cm, met een insteekhoogte (K) van: en een totale hoogte (L) van:		* 175 237		* 175 238	* 175 235	* 175 235
Huif 210 cm, met een insteekhoogte (K) van: en een totale hoogte van (L) van:						* 205 265
Vlakzeil	*	*	*	*	*	*
As-schokbeker			*	*	*	*

\*Accessoire is leverbaar bij betreffende aanhangwagen.

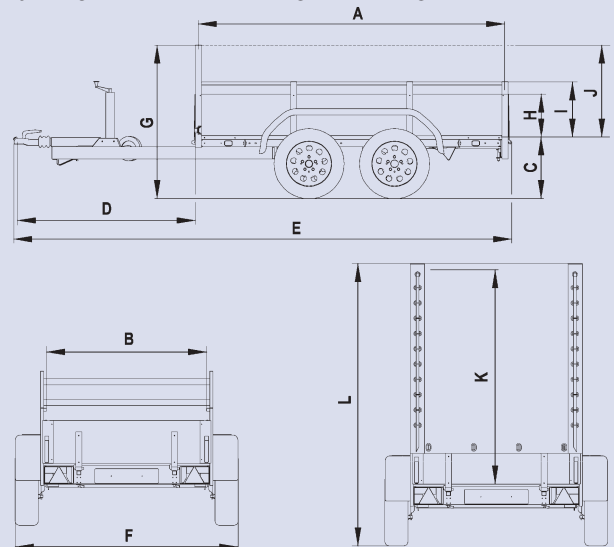
Afmetingen staan vermeld in cm, gewichten in kg.



Huif



Vlakzeil



Uw Ansems dealer: